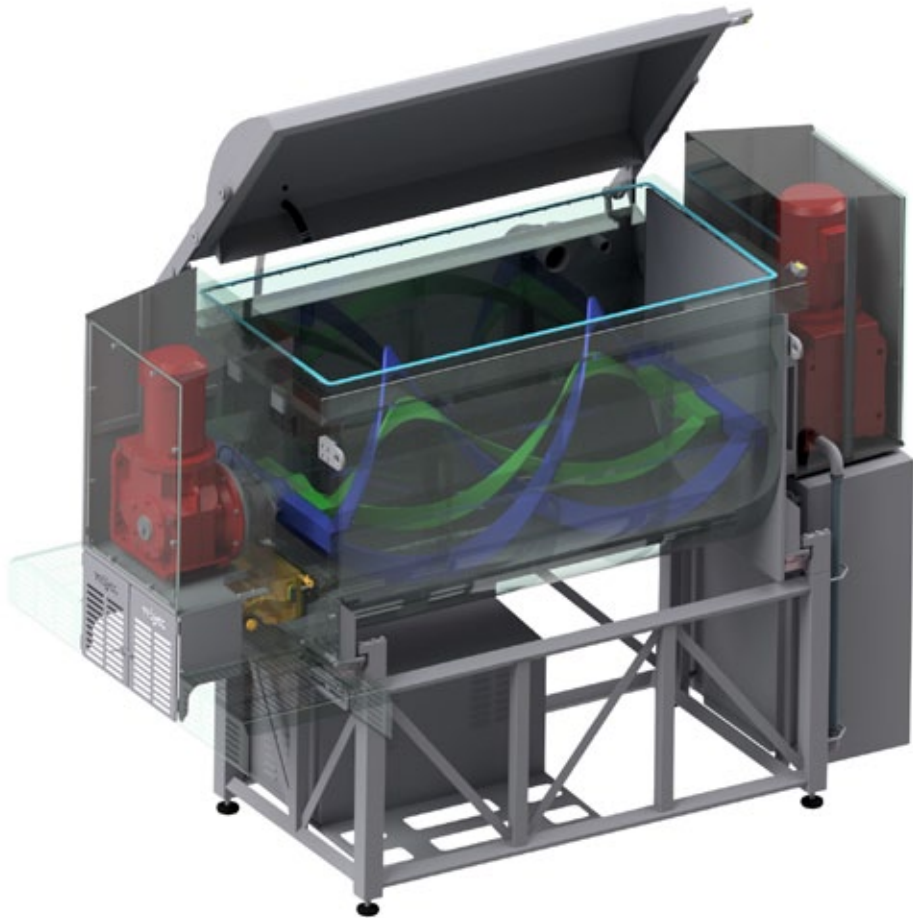




INOTEC VarioMix IVM

L'excellece pour la technique de mélange
La última tecnología de mezclado con cuna volcable



Options et accessoires pour votre produit et votre process

Opciones y accesorios para su producto y su proceso



Commande à base de photos pour l'introduction des paramètres de mélange et l'affichage des messages d'erreurs

Guía del operador basado en ilustraciones e fotografías para entrar los parámetros de mezclado y para evaluar mensajes de errores



Contrôle des sequences de process INOTEC pour une commande adaptée à votre process spécifique

INOTEC Process Sequence Control como superficie de control universal e intuitivo para sus procesos



INOTEC Vario Mix pour des cycles de mélange très courts. Sens, temps de mélange, intervalles, temps de pause etc. sont programmables en fonction du produit.

INOTEC Vario Mix para tiempos mínimos de proceso. Dirección, tiempo e intervalo de mezclado, tiempos de reposo etc. son programables específicamente para cada producto



INOTEC système breveté de vision par caméra pour la surveillance du process pendant le fonctionnement

INOTEC Sistema Cam View (patentado) para el control visual del proceso en curso



Option: Buses d'injection de vapeur directe pour la cuisson de vos produits. Double enveloppe pour le réchauffement

Opción: Toberas de vapor para la inyección directa de vapor para calentar o cocinar el producto. Doble jaqueta para calentar



Option: Injection de gaz cryogénique pour un refroidissement rapide de vos produits. Double enveloppe pour le refroidissement

Opción: Sistema de inyección de gas criogénico para la refrigeración rápida de sus productos. Doble jaqueta de refrigeración



En option, possibilité d'adjonction de liquides ou ingrédients secs avec systèmes de dosage ou pieds pesons

Sistemas de dosificación en opción para todos tipos de aditivos líquidos y sólidos



Système ouvert, transfert des données vers votre système de supervision interne en option

Sistema abierto, transferencia de datos hacia sistemas informáticos del cliente en opción



Capteurs de niveau par laser pour le mélangeur et la trémie en aval

Sensores láser para medir el nivel de llenado, para la cuna del mezclador y para silos previos y posteriores



Conception hygiénique pour faciliter le nettoyage.

Option Préparation NEP

Diseño higiénico para una limpieza facil, en opción: Preparación para la limpieza CIP

INOTEC VarioMix
rapide
efficace
propre
universel

Domaine d'applications en industrie alimentaire tels que salami, viande hachée, pâtes fines, mélange avec marquants, fromage fondu, fromage frais, pâtes à pains ainsi que des produits en poudre et granuleux. Les produits sensibles tels que poissons, fruits de mer, pommes de terre, pâtes, plats élaborés et produits non alimentaires sont mélangés de façon optimale.

Temps de mélange rapide, process avec ménagement, homogénéité optimale, très peu de pertes matières et une vitesse rapide de vidange-la gamme INOTEC Vario Mix atteint mieux tous ces objectifs que n'importe quel autre principe de mélange.

Arbre extérieur IVM et arbre intérieur IVM: Spires interpénétrantes, chaque spire dispose de son propre entraînement avec vitesse variable.

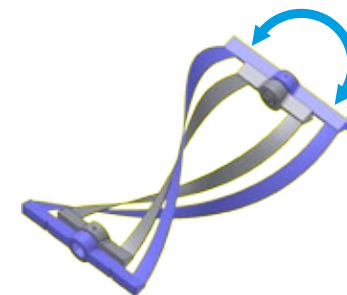
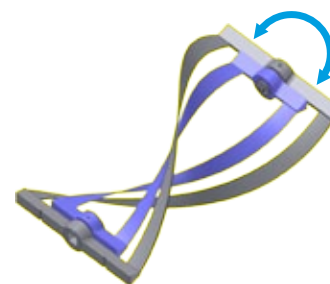
Adaptation unique à votre produit et votre process.

INOTEC Vario Mix
rápido
suave
limpio
universal

Campos de aplicación son todos los alimentos como todos tipos de salami / chorizo, productos de carne picada, añadir elementos decorativos como dados en productos, mezclas de queso fundido y fresco, todas pastas y masas, alimentos en grano y polvo, ensaladas deli. Especialmente productos delicados y sensibles como pescado y mariscos, patatas y pastas tal y como los múltiples productos de platos preparados y productos no comestibles son tratados de la mejor manera.

Tiempos de mezclado rápidos, preparación suave, homogeneidad óptima, mínima merma entre los lotes y descarga extremadamente rápida - el INOTEC Vario Mix logra estos objetivos mejor que cualquier otro sistema de mezclado.

Espial exterior e interior del IVM: Espirales interactuando, cada espiral tiene un motor independiente con velocidad ajustable para una única adaptación a su producto y su proceso.



Définition du produit
Definición del producto



Notre technologie en détail

Pour l'alimentation des mélangeurs, INOTEC propose des tapis, des vis de transfert, des élévateurs à simple ou double colonne pour tous types de bacs. Les liquides, l'eau et les poudres sont alimentés par des systèmes de dosage spécifique à chaque application.

Le process de chargement peut être contrôlé et commandé par pieds pesons.

En option, le process de mélange peut être commandé soit pour la cuisson par injection directe de vapeur, soit pour le refroidissement par gaz cryogénique direct ou par double enveloppe.

INOTEC propose une mise sous vide intégrée pour toute la gamme de Vario Mix.

La commande INOTEC Touch iT est le fil conducteur pour votre process et permet d'obtenir les résultats de mélange indépendamment de l'opérateur.

Nuestra técnica en detalle

Para la carga de los mezcladores INOTEC ofrece cintas y tornillos sin fin de transporte, elevadores de una o dos columnas para diferentes contenedores. Agua, los ingredientes líquidos y secos están alimentados por sistemas específicos según los requerimientos del proceso y del cliente.

Se puede supervisar y controlar todo el proceso de carga por células de pesaje.

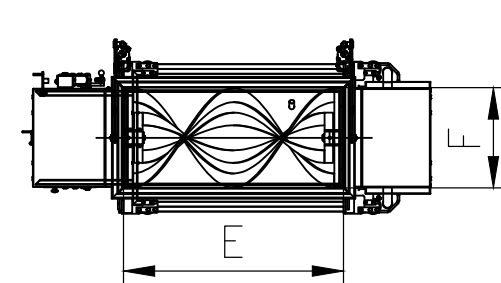
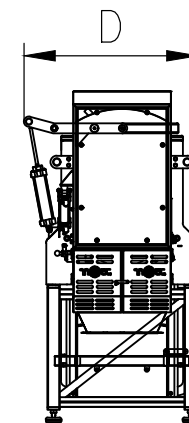
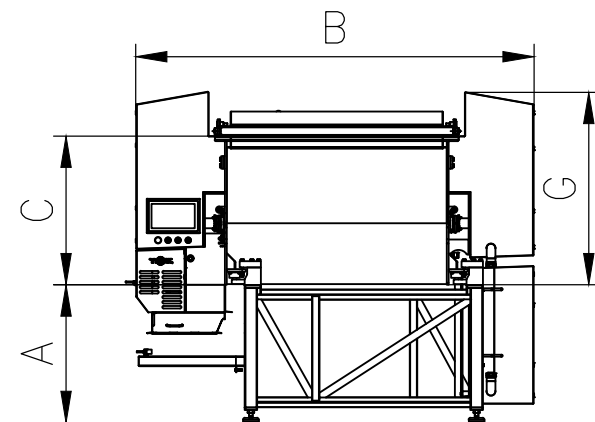
En opción se puede adaptar la temperatura del producto a través de la inyección de vapor o de gas criogénico o a través de doble camisa.

INOTEC ofrece un sistema de vacío integrado como opción para todos los modelos Vario Mix.

El control INOTEC Touch iT es el hilo conductor por su proceso y es su receta para llegar a los resultados de sus procesos. Sin depender del operario.



VarioMix IVM	Volume utile [Litres]	Volume total [Litres]	A* [mm]	B [mm]	C [mm]	D [mm]	E [mm]	F [mm]	G [mm]	Entraine-ment** [kW]
	Volumen util [Litros]	Volumen total [Litros]	A* [mm]	B [mm]	C [mm]	D [mm]	E [mm]	F [mm]	G [mm]	Motores** [kW]
350	350	460	720 (920)	2160	1030	1140	950	650	1310	2,2 + 4,0
500	500	680	720 (920)	2450	1030	1130	1240	650	1300	3,5 + 5,5
750	750	950	720 (920)	2720	1190	1410	1320	800	1540	5,5 + 7,5
1000	1000	1200	720 (920)	3190	1190	1410	1760	800	1540	5,5 + 7,5
1500	1500	1800	720 (920)	3440	1360	1590	1580	950	1690	11,0+15,0
2000	2000	2400	720 (920)	3640	1510	1800	2000	1100	1840	11,0+18,5
2500	2500	3380	720 (920)	4040	1510	1800	2100	1100	1840	11,0+18,5
4000	4000	5200	720 (920)	4552	1750	2150	2750	1300	2110	18,5+30,0



* Autres hauteurs de sortie en option / Otras alturas de descarga en opción ** Puissance moteur adaptée à votre produit / Capacidad de los motores adaptada a su producto
 Images et photos similaires, sous réserve de modifications techniques et d'erreurs / Fotos e imagenes son similares, errores y modificaciones técnicas reservados

Données techniques
 Datos técnicos

INOTEC GmbH, Germany

Firmensitz:
Dieselstraße 1
72770 Reutlingen
fon +49 7121-585960
fax +49 7121-585958
inotec@inotecgmbh.de

Niederlassung:
Ründerholz 4
33442 Herzebrock-Clarholz
fon +49 5245-18665
fax +49 5245-3083
nord@inotecgmbh.de

INOTEC France

20, rue d'Otterswiller
F-67700 SAVERNE
tél +33 3 88 02 11 30
fax +33 3 88 02 11 31
inotec@inotecsarl.fr

