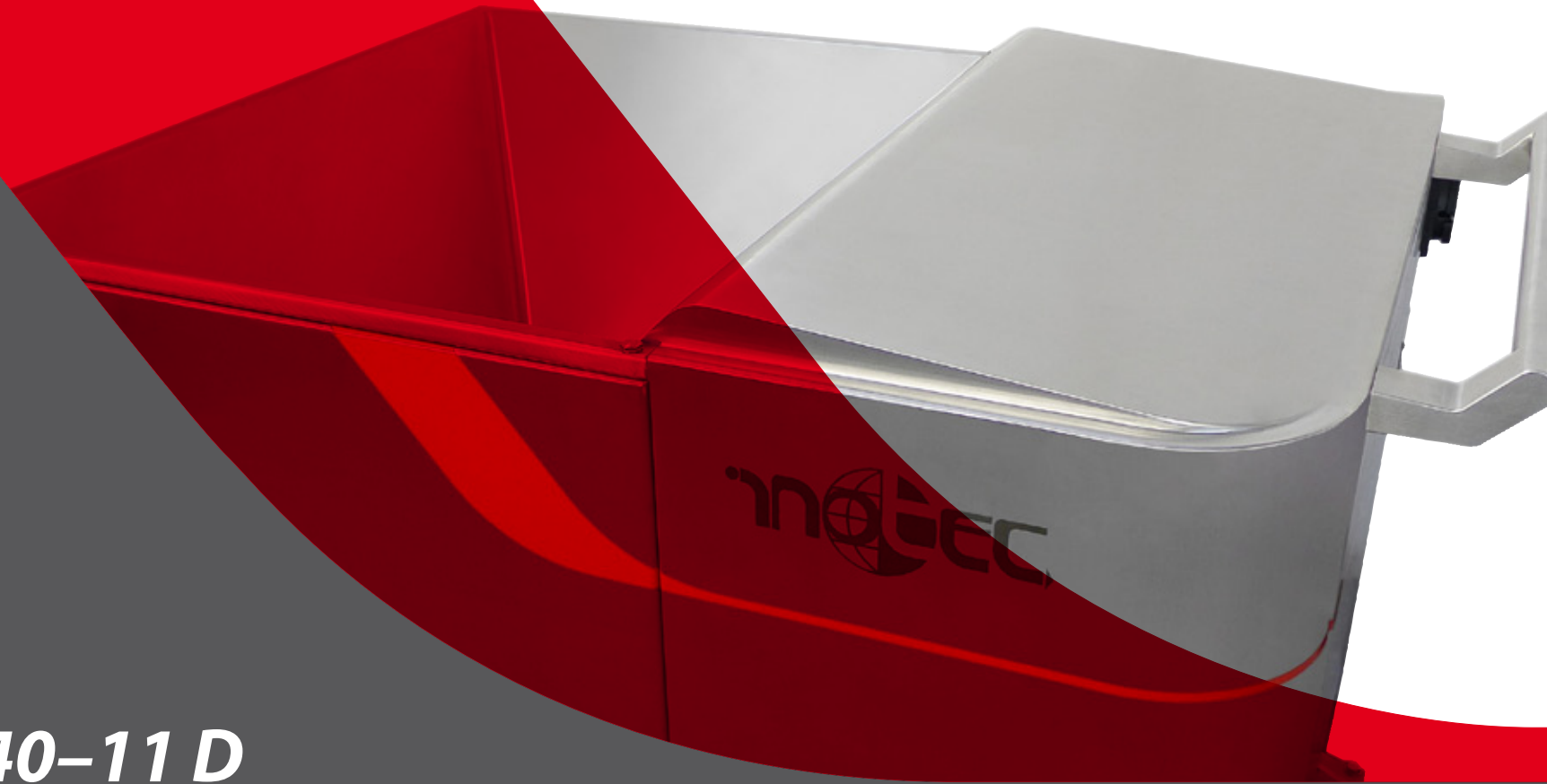




I140 - manuelle einstufige Maschine
I140 - manual single stage machine



INOTEC I140-11 D

Einstieg in die Inotec Zerkleinerungstechnik
The entry to Inotec Emulsifying Technology



Feinheit und Biss

I140-11 D / I140-11 D-300 U

Ideal für wenig viskose, flüssige Produkte auf Fleisch-, Fisch-, Gemüse-, Fruchtbasis. Emulsionen, Cremes, Suppen und Saucen.

Einstufiger Schneidsatz (eine Lochscheibe – ein Messerkopf mit drei Flügeln und Wechselklingen).

Standardisierte Einstellung und automatische Verschleiß-einstellung beim Einbau des Schneidsatzes.

Einfachste Bedienung (An/Aus/Not Aus) mit frei positionierbarer Druckknopfleiste.

Komplette Edelstahlkonstruktion und hygienische Ausführung mit angeschweißtem Trichter.

Mit einem rund-konischen 300 Liter Trichter und einer manuellen Umpumpfunktion kann die I140-11 D 300U zum Einmischen von festen und pulverförmigen Rohmaterialien in Flüssigkeiten verwendet werden. Der gesamte Misch- und Emulgierprozess kann somit in einer Maschine dargestellt werden.



I 140-11 D

Fineness and bite

I140-11 D / I140-11 D-300 U

Ideal for low viscosity, liquid products based on meat, fish, vegetables and fruits. Emulsions, creams, soups and sauces.

Single stage cutting set (one hole plate – one knife head, with three wings and insert knives).

Standardized adjustment and automatic adjustment at the mounting of the cutting set.

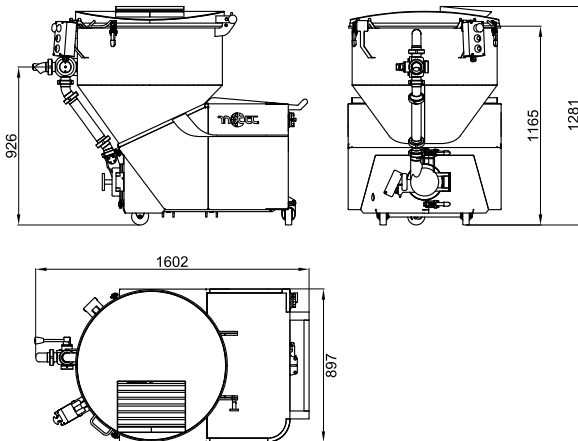
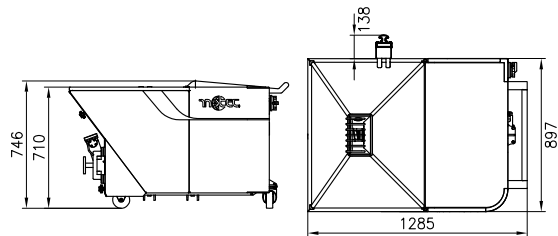
Easy operation (On/Off/Emergency Stop) by control button unit, free to locate.

Complete stainless steel construction and hygienic execution with welded hopper.

With a round-conical 300 Liter hopper and a manual recirculation the I140-11 D 300 U can be used to mix solid raw material and powders into liquids. The entire mixing and emulsifying process can be realized in one machine.



I 140-11 D-300 U



Modell	Model	I 140-11 D	I 140-11 D-300 U
Volumen Trichter* [Liter]	Volume hopper* [Liter]	85	300
Gewicht [kg]	Weight [kg]	450	600
Motorleistung [kW]	Motor drive [kW]	11 (opt. 7,5)	
Drehzahl [min ⁻¹]	RPM [min ⁻¹]	3000 (50 Hz), 3600 (60 Hz)	
Lochplatte Ø [mm]	Hole plate Ø [mm]	140	
Leistung ca. kg/h **	Capacity approx. kg/h**	1500 – 2500	
Steuerung	Control	On / Off / Emergency	
Stromanschluss***	Power supply***	3 / PE / 400 V / 50 Hz, 440 V / 60 Hz	
Zuleitung, min Ø, 400 V	Power cable, min Ø, 400 V	4 x 16 mm ² Cu	
Vorsicherung 400 V (NH)	Prefuse 400 V (NH)	25 A	
Edelstahlmaschinenkonstruktion	Machine construction in stainless steel	CE (89/392/CEE)	

*Spezielle Trichtervolumen und -formen auf Anfrage / Special hopper volumes and executions upon demand

**Abhängig vom Produkt / depending on product

***Andere Stromanschlusswerte auf Anfrage / Different power supply upon request

Bilder und Abbildungen ähnlich, Irrtümer und technische Änderungen vorbehalten / Images and pictures similar, all specifications subject to change without notice

Technische Daten Technical Data

Anwendungen Applications

INOTEC GmbH, Germany

Firmensitz:
Dieselstraße 1
72770 Reutlingen
fon +49 7121-585960
fax +49 7121-585958
inotec@inotecgmbh.de

Niederlassung:
Ründerholz 4
33442 Herzebrock-Clarholz
fon +49 5245-18665
fax +49 5245-3083
nord@inotecgmbh.de

INOTEC France

20, rue d'Otterswiller
F-67700 SAVERNE
tél +33 3 88 02 11 30
fax +33 3 88 02 11 31
inotec@inotecsarl.fr

